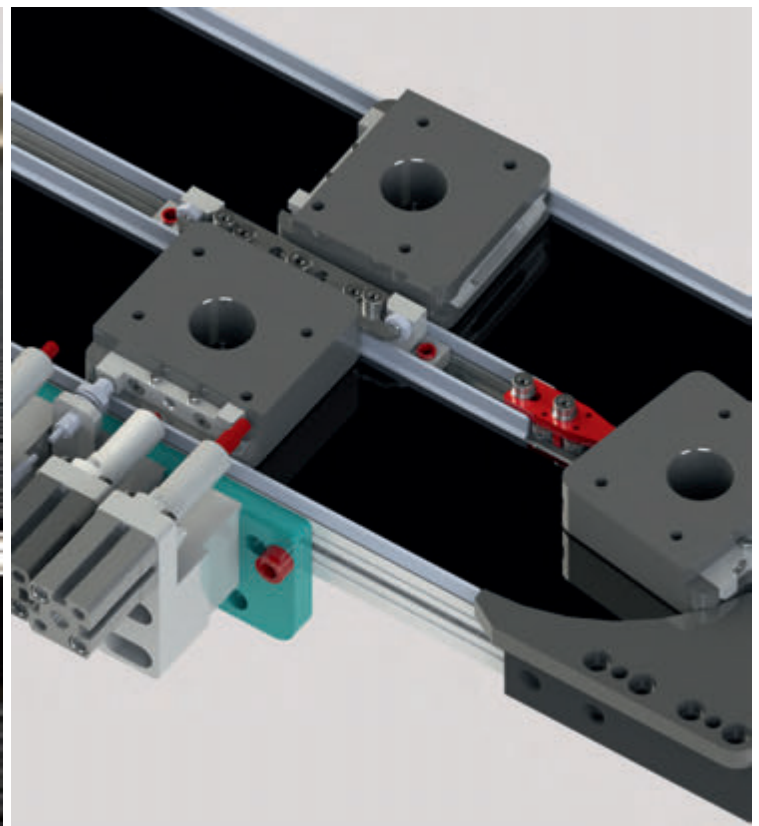
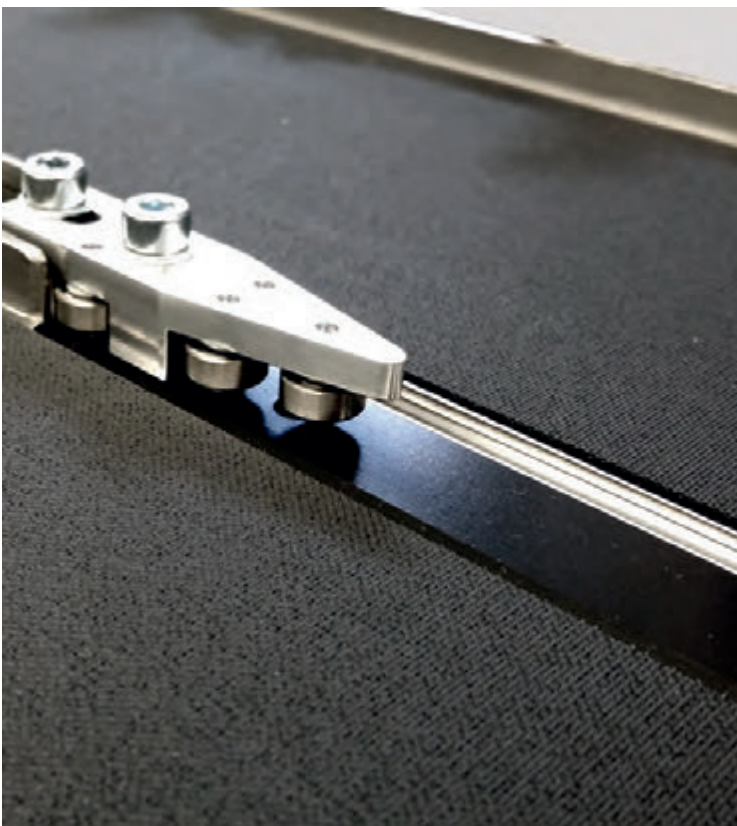
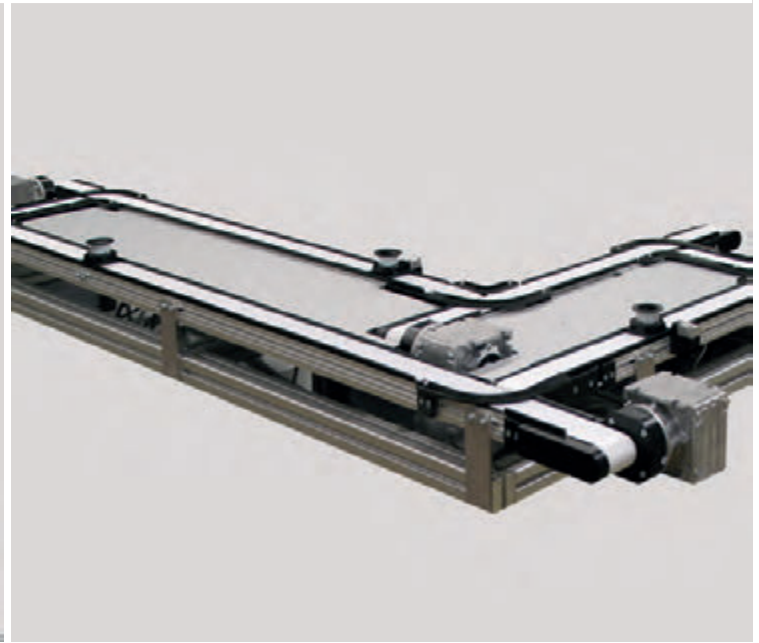
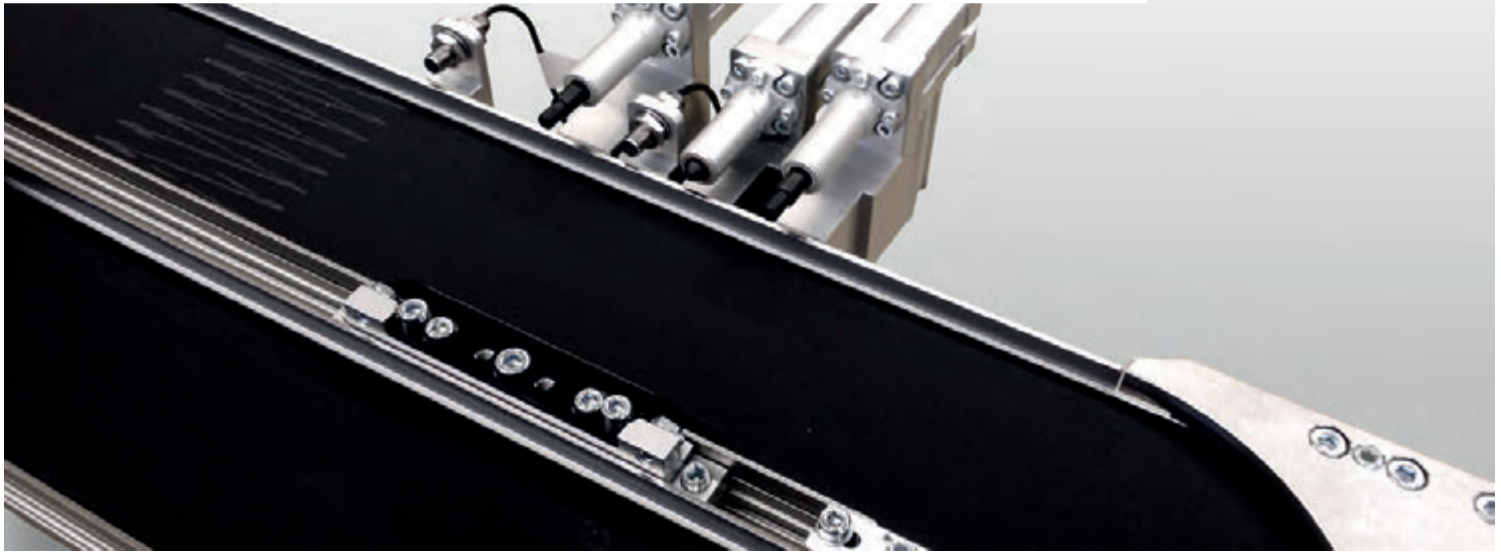


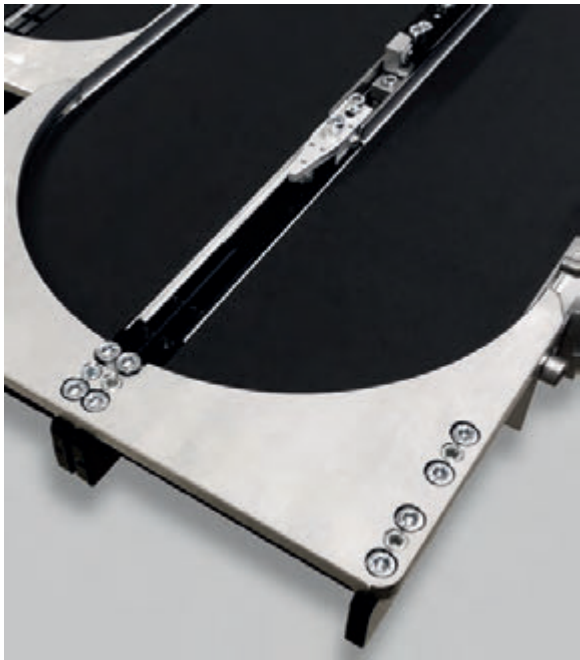
**MINITRANS® CARRY**  
MINITRANS® CARRY



# MINITRANS® CARRY WERKSTÜCKTRÄGERSYSTEM



## ÜBERSICHT / VORTEILE | OVERVIEW / ADVANTAGES



Das Werkstückträgersystem MINITRANS® CARRY ist ein einfaches, robustes und bewährtes Transfersystem. Um allen Ansprüchen gerecht zu werden, ist das Werkstückträgersystem, wie alle MINITRANS® Produkte, modular aufgebaut. Damit ist es für verschiedenste Anwendungen geeignet.

The work piece carrier system MINITRANS® CARRY is a simple, robust and approved transfer system. To satisfy all requirements, the work piece carrier system is, as all MINITRANS® products, modular constructed. Thereby it is applicative for various applications.

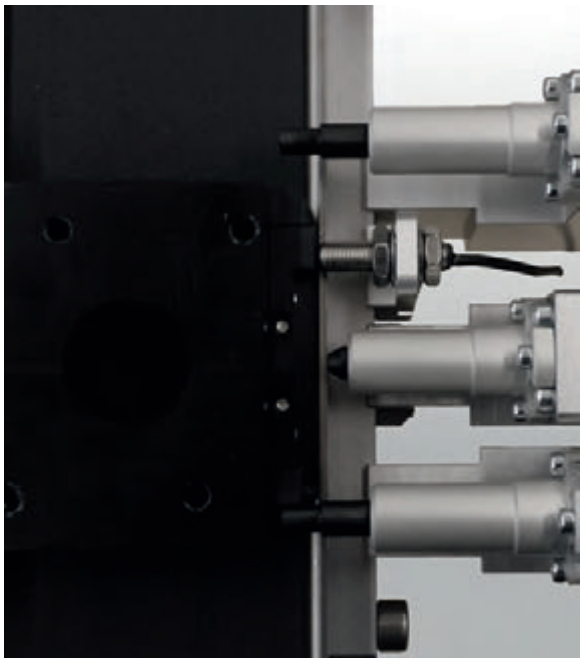
Ihre Vorteile auf einen Blick:

- kostengünstig durch passive Eckumlenkung
- verschleißarmer Transport
- einfache Ansteuerung
- geringer Platzbedarf
- vielfältig erweiterbar
- auf Standardkomponenten aufgebaut

Your advantages at a glance:

- cost-efficient by passive corner transmission
- low-wear transport
- simple triggering
- low size ratio
- wide range of expansion
- constructed on standard components

## TECHNISCHE DATEN | TECHNICAL DATA



Bezeichnung	MINITRANS® CARRY
Model	
Werkstückträgergrößen [mm] Workpiece carrier sizes [mm]	WT 45 × 45, WT 60 × 60, WT 80 × 80
Bandgeschwindigkeiten [mm/s] Belt speeds [mm/s]	50 bis 300
Minimale Taktzeit [s] Minimum clock cycle [s]	0,65
Strecken-/Staulast [kg] Storage load [kg]	30/Strecke 30/line

Zu allen MINITRANS® CARRY Werkstückträgersystemen bieten wir folgendes Zubehör: Eckumlenkung 90° und 180°, Stopper, Vereinzeler, Zentrierstation, Sensorhalter, Werkstückträger, Weiche bzw. Ausschleusung und Geschwindigkeitsregelung

We offer to all MINITRANS® CARRY work piece carrier systems following equipment: corner transmission 90° and 180°, stopper, separator, centering station, sensor holder, workpiece carrier, diverter respectively outward transfer and speed control